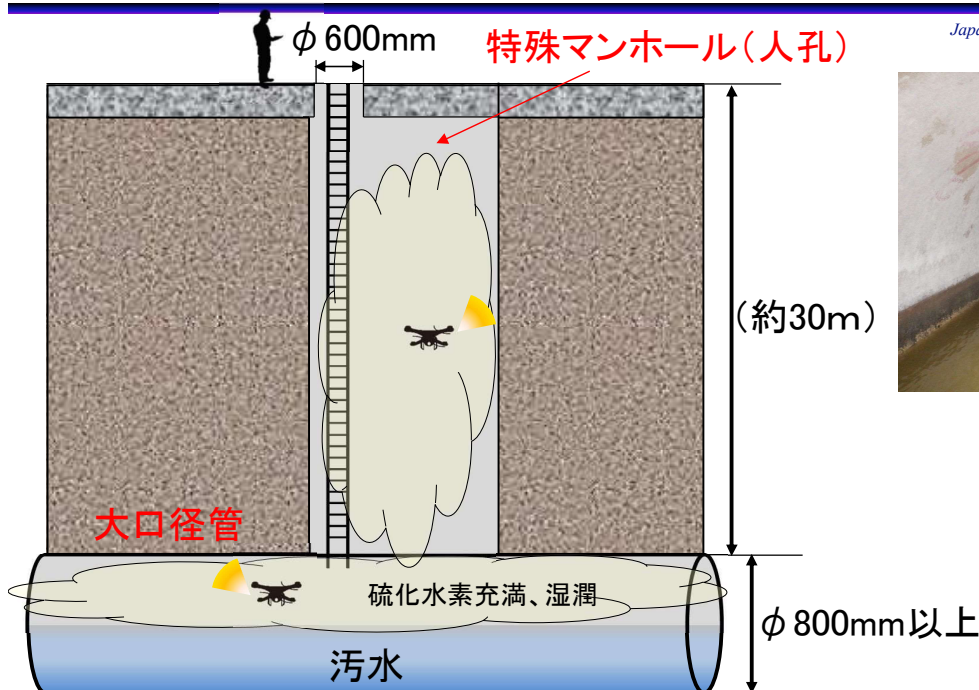


対象施設補足説明資料

特殊マンホール・大口径管



管きよ(大口径管)

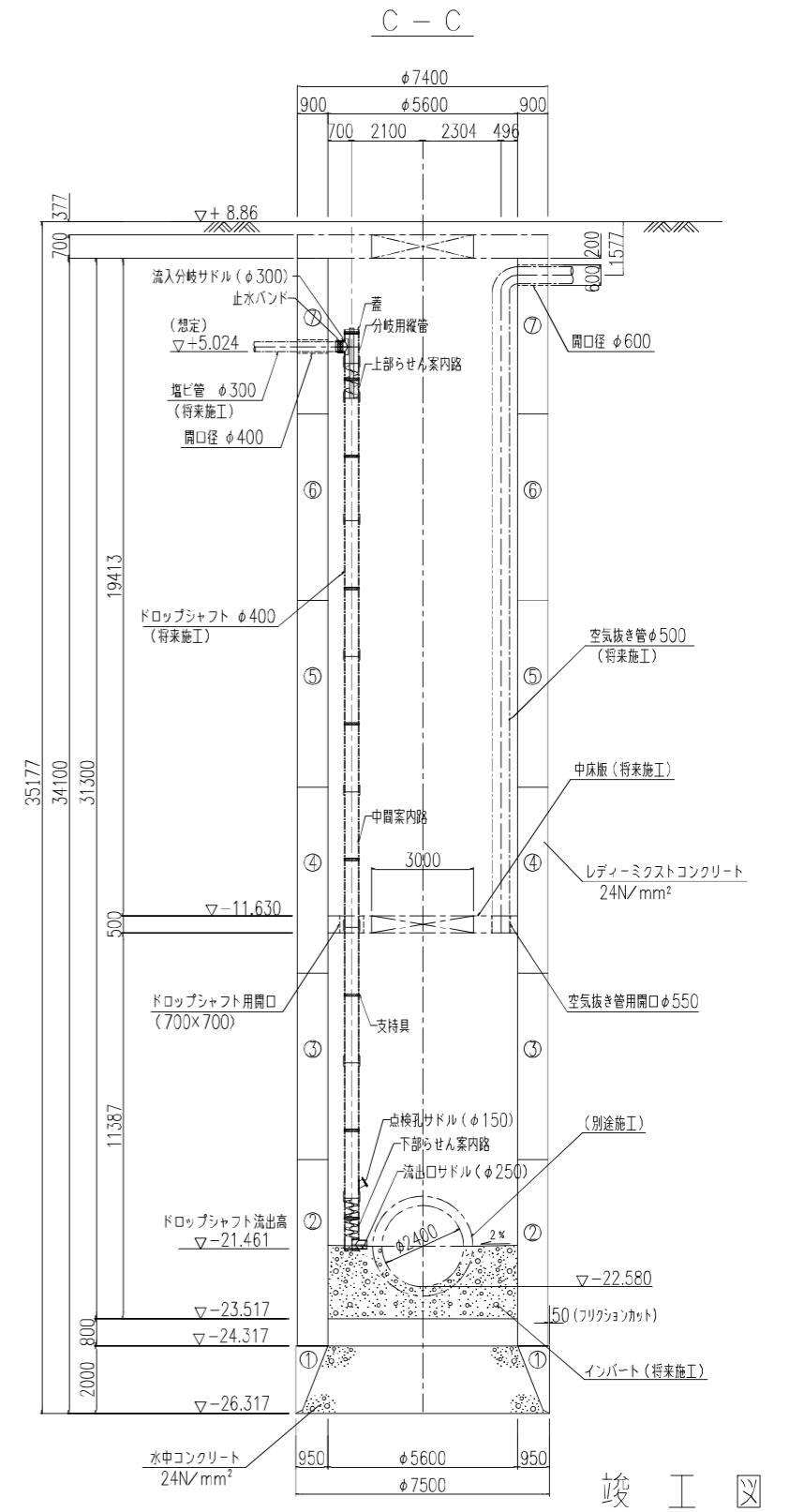
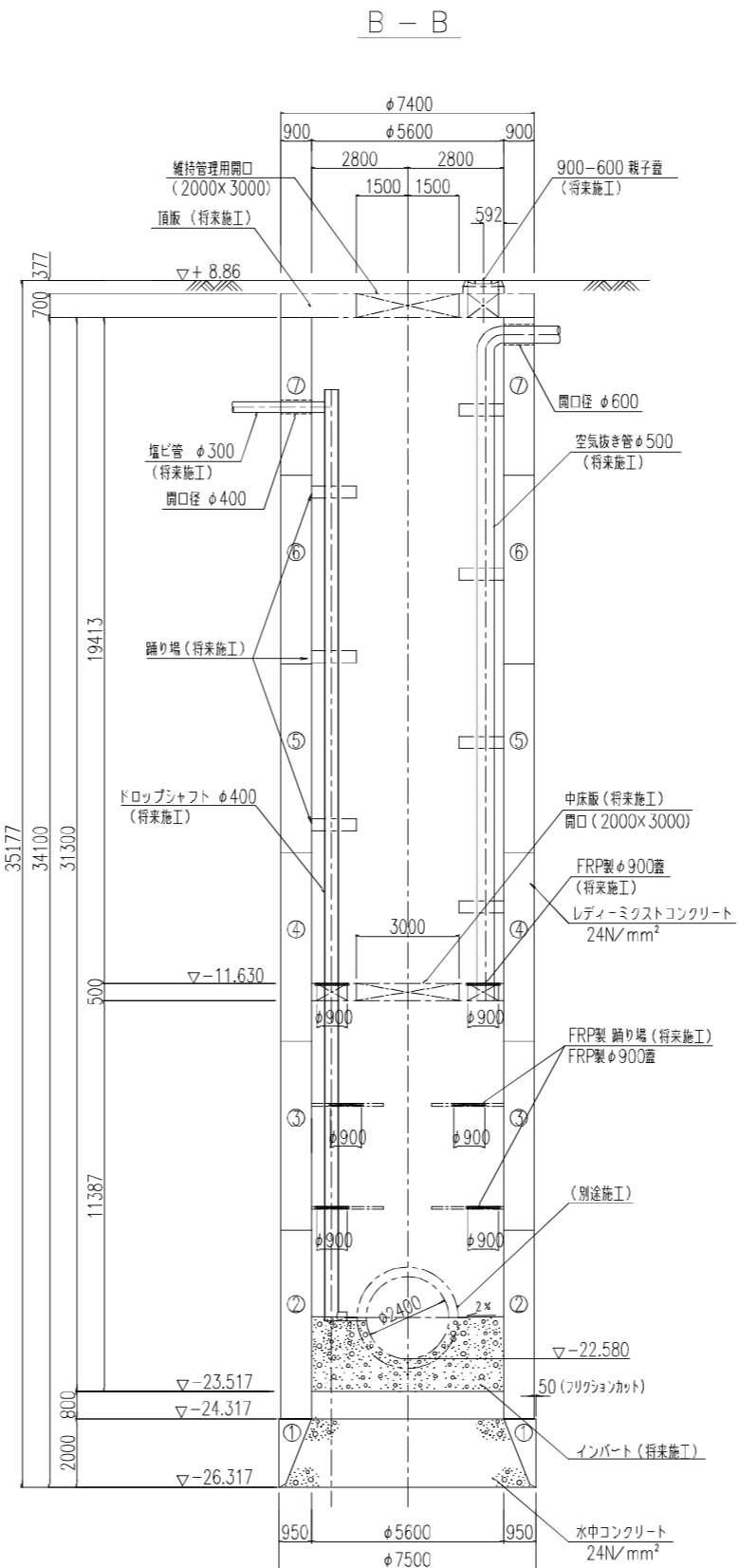
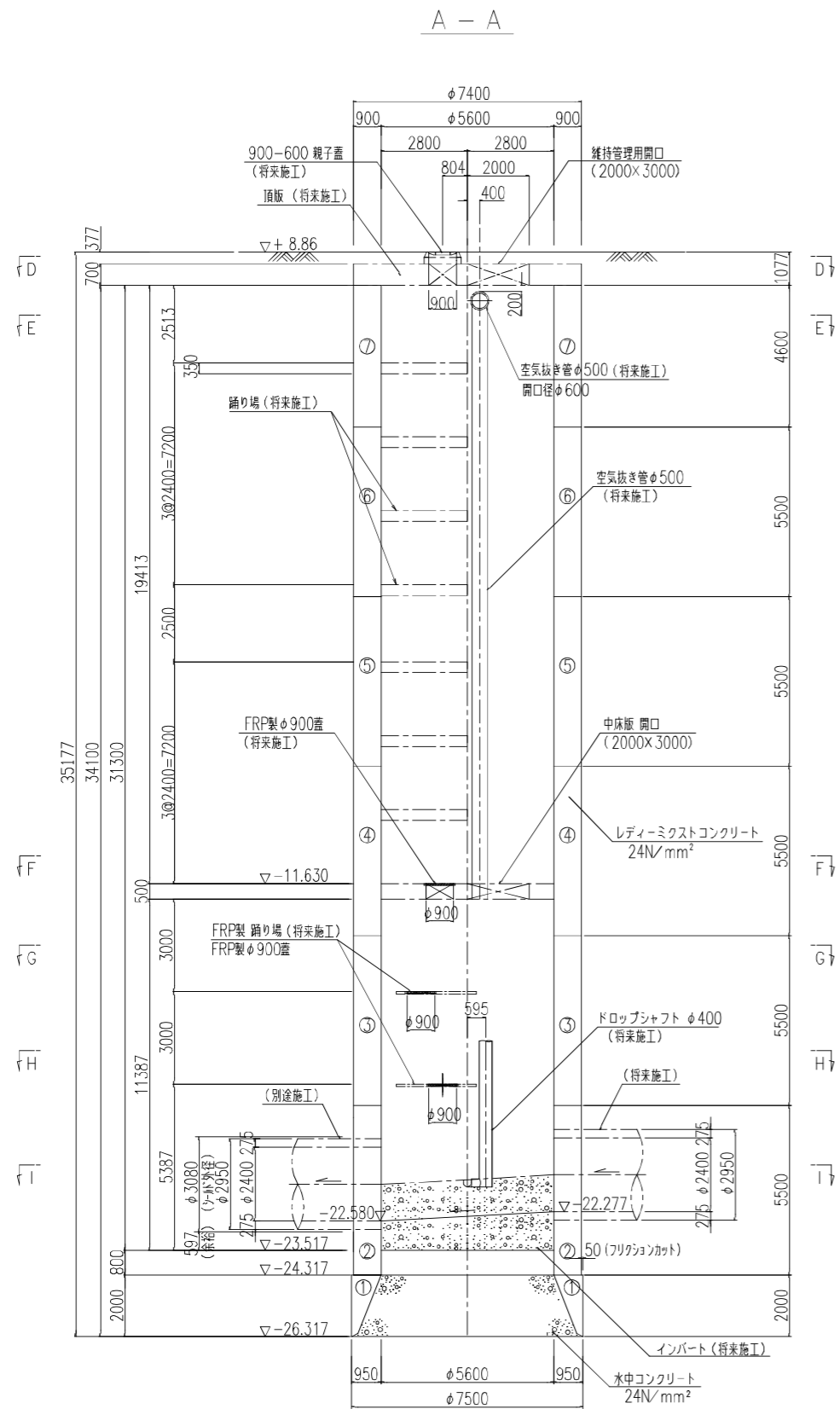
(参考)人孔の管きよ径別最大間隔

管きよ径 [mm]	人孔最大間隔 [m]
1,000以下	100

出典:「下水道施設計画・設計指針と解説」
社団法人 日本下水道協会

- 人孔入口(φ 600mm)から進入し人孔や大口径管の土木躯体を調査。
- 下水の流れにより深い箇所では風の発生、硫化水素が充満。
⇒人孔内等に人が立ち入らずに、地上部からの作業のみで対応できることが望ましい
- 湿潤環境のため、調査対象の撮影に影響有。
- 暗所のためLED等の照明が必要。

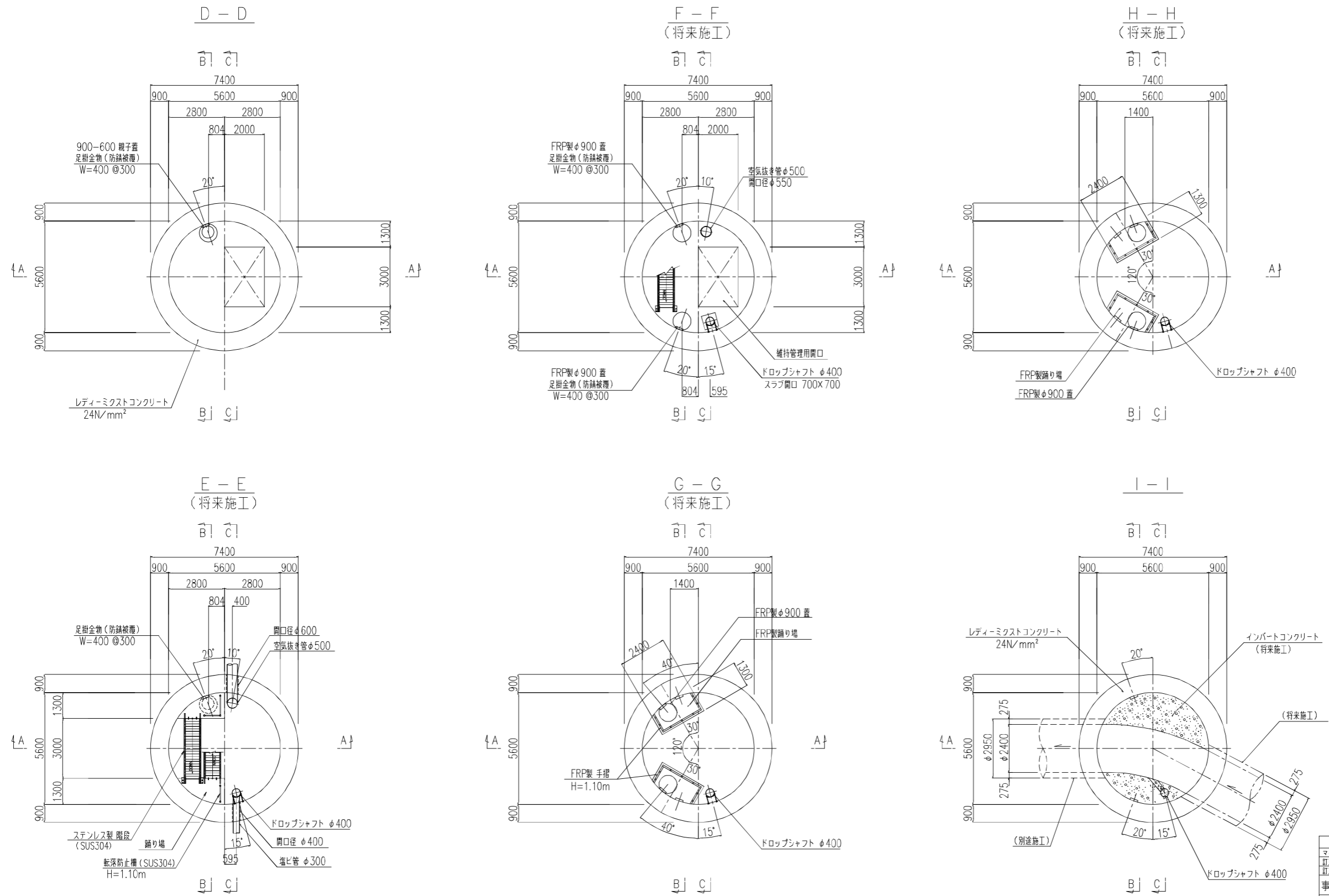
特殊マンホール構造図 (参考図)



※ 将来施工と記載のあるもの (踊り場、FRP製蓋、中床版等) は、
無視いただいて結構です。

図面履歴				
マイクログ影	年	月	日	マイクログ番号
訂正	年	月	日	訂正者
訂正	年	月	日	訂正者
事業名				
工事名				
図面名称				
図面番号				
縮尺	1 : 100	単位	mm	
課長	係長	照査	設計	製図
				製図年月日
				平成 年 月 日

特殊マンホール構造図(参考図)



※ 将来施工と記載のあるものは、無視いただいて結構です。

竣工図

マイクロ撮影	年	月	日	マイクロ番号	
訂正	年	月	日	訂正者	
訂正	年	月	日	訂正者	
事業名					
工事名					
図面名称	人孔構造図(その2)				
図面番号					
縮尺	1:100	単位	mm		
課長	係長	照査	設計	製図	製図年月日
					平成 年 月 日